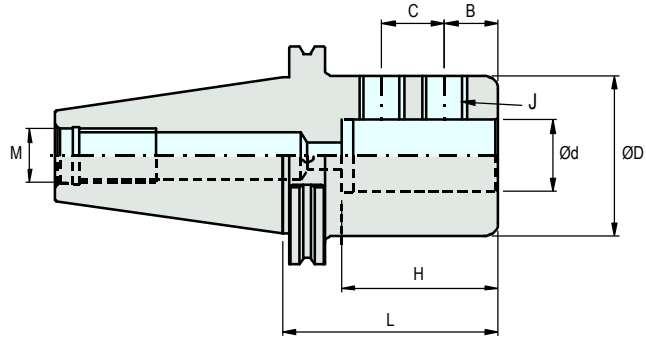
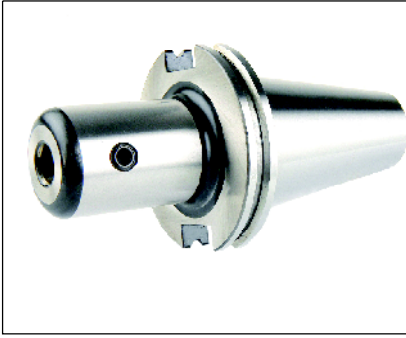


# Weldon Tutucu (A.N.S.I) CAT - Form AD

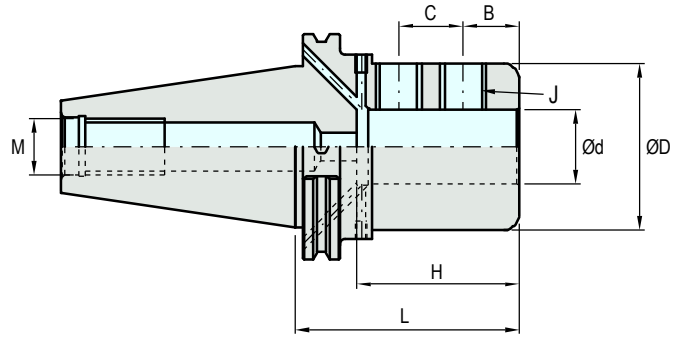
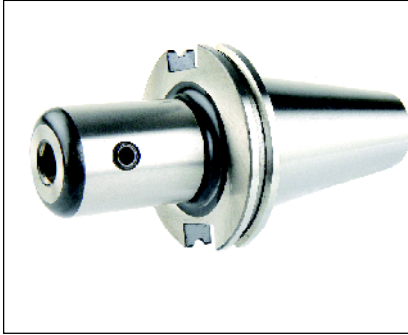
Toolholder - Type Weldon , (A.N.S.I) CAT - Form AD

Werkzeughalter - Type Weldon, (A.N.S.I) CAT - Form AD



Kod Code Bezeichnung	Ölçüler Dimensions Abmessungen								
	Ød	ØD	J	H	L	B	C	M	
CAT40	SLN6 90	6	25	M6	35 - 40	90	18	—	M16
	SLN8 90	8	28	M8	35 - 40	90	18		
	SLN10 90	10	35	M10	39 - 44	90	20		
	SLN12 90	12	42	M12	44 - 49	90	22.5		
	SLN16 90	16	48	M14	47 - 52	90	24		
	SLN20 90	20	52	M16	49 - 54	90	25		
	SLN25 105	25	65	M18 x 2	54 - 59	105	24		
	SLN32 105	32	72	M20 x 2	58 - 63	105	24	28	
CAT50	SLN6 90	6	25	M6	35 - 40	90	18	—	M24
	SLN8 90	8	28	M8	35 - 40	90	18		
	SLN10 90	10	35	M10	39 - 44	90	20		
	SLN12 90	12	42	M12	44 - 49	90	22.5		
	SLN16 90	16	48	M14	47 - 52	90	24		
	SLN20 90	20	52	M16	49 - 54	90	25		
	SLN25 105	25	65	M18 x 2	54 - 59	105	24		
	SLN32 105	32	72	M20 x 2	58 - 63	105	24	28	
	SLN40 120	40	90	M20 x 2	68 - 73	120	30	32	

Sipariş Örneği / Ordering Example / Bestellbeispiel ab Lager : CAT40 SLN20 90



Kod Code Bezeichnung	Ölçüler Dimensions Abmessungen									
	Ød	ØD	J	H	L	B	C	M		
CAT40	SLN6 90 B	6	25	M6	35 - 40	90	18	—	M16	
	SLN8 90 B	8	28	M8	35 - 40	90	18			
	SLN10 90 B	10	35	M10	39 - 44	90	20			
	SLN12 90 B	12	42	M12	44 - 49	90	22.5			
	SLN16 90 B	16	48	M14	47 - 52	90	24			
	SLN20 90 B	20	52	M16	49 - 54	90	25			
	SLN25 105 B	25	65	M18 x 2	54 - 59	105	24			25
	SLN32 105 B	32	72	M20 x 2	58 - 63	105	24			28
CAT50	SLN6 90 B	6	25	M6	35 - 40	90	18	—	M24	
	SLN8 90 B	8	28	M8	35 - 40	90	18			
	SLN10 90 B	10	35	M10	39 - 44	90	20			
	SLN12 90 B	12	42	M12	44 - 49	90	22.5			
	SLN16 90 B	16	48	M14	47 - 52	90	24			
	SLN20 90 B	20	52	M16	49 - 54	90	25			
	SLN25 105 B	25	65	M18 x 2	54 - 59	105	24			25
	SLN32 105 B	32	72	M20 x 2	58 - 63	105	24			28
	SLN40 120 B	40	90	M20 x 2	68 - 73	120	30			32

